

*Série Gold*

# VENTILATEURS RÉCUPÉRATEURS D'ÉNERGIE

## vănEE 2001 VRE Pièce #45808

117 à 214 pcm (0,3 po d'eau)  
110 à 201 pcm (0,4 po d'eau)



VB0024

### POUR LA RÉNOVATION ET LES MAISONS CONSTRUITES SUR DEMANDE

Conçue pour les propriétaires qui recherchent plus d'options, une valeur ajoutée, une plus haute qualité et une garantie à toute épreuve.

Reconnue pour sa fiabilité et fabriquée selon une technologie éprouvée, la Série Gold offre un niveau de rendement exceptionnel. Satisfaction garantie pour le propriétaire qui exige perfection, fiabilité et durabilité.

La Série Gold: faite pour durer!

### Performances solides

- Meilleure récupération de chaleur dans sa catégorie
- Écart de vitesse de ventilation le plus large dans sa catégorie
- Conversion exclusive de VRE vers VRC et vice versa
- Volutes du ventilateur redessinées pour un appareil plus silencieux que jamais

### Souci du détail

- Panneau latéral pour accès électrique externe
- Volets de balancement intégrés
- Toutes les pièces accessibles en moins de 5 minutes
- Filtres mousse avec châssis en aluminium
- Système coulissant amélioré pour insertion du noyau de récupération
- Bac de condensation en une pièce, plus profond, prévenant les fuites
- Aucune partie métallique avec angles dangereux
- Cabinet exclusif renforcé
- Protection anti-défectuosité du système de dégivrage
- Système de volet amélioré pour fonctionner dans les pires conditions

### Tradition de qualité

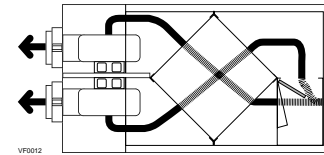
- Technologie éprouvée et mécanisme de récupération de chaleur simplifié
- Moteur opérant à une température réduite pour une vie prolongée
- 5 ans de garantie

Disponible chez :

### Contrôles et options

- Plaque électronique incorporée dans l'appareil, prête pour le branchement d'un des contrôles principaux suivants:
  - Basic #40210
  - Electro #40220
  - Detector #40230
- Un des contrôles optionnels suivants peut être ajouté:
  - Bouton poussoir 20 minutes lumineux #1806110
  - Minuteur mécanique 60 minutes #00910
  - Bouton poussoir 20/40/60 minutes #03701
- Relais de synchronisation avec la fournaise intégré
- Gamme de grilles et diffuseurs
- Chauffage d'appoint
- Filtres d'appoint

### Dégivrage



Température extérieure		Cycle de dégivrage
°C	(°F)	Dégivrage min/ fonctionnement min.
Plus chaud que -5°C	Plus chaud que 22°F	Pas de dégivrage
-5 à -15	23 à 5	6/32
-15 & plus froid	5 & plus froid	Voir NOTE

VB0012

### Noyau de récupération d'énergie

Dimensions : 12" x 12" x 16,75" (30,5 cm x 30,5 cm x 42,54 cm)

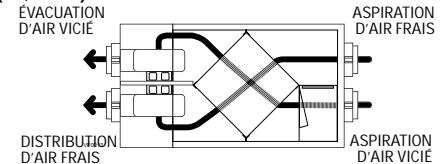
Surface d'échange : 156 pi<sup>2</sup> (14,51 m<sup>2</sup>)

Poids : 10,5 lb (4,76 kg)

Type : Courants croisés

Matériel : Média de transfert enthalpique

Garantie : 5 ans



### Protection anti-défectuosité du système de dégivrage

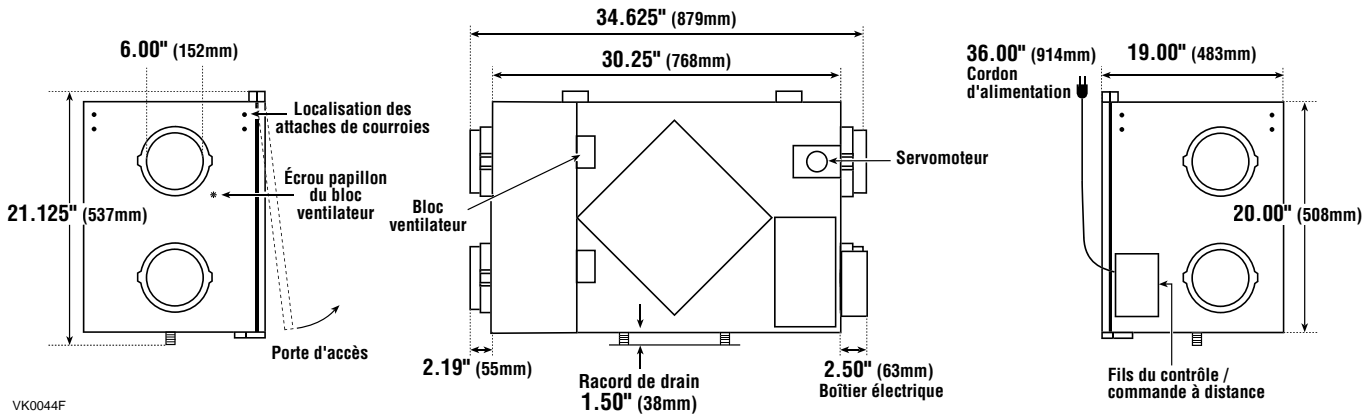
La Série Gold est munie d'un système qui la protège contre toute défectuosité de dégivrage pour empêcher l'entrée d'air glacial dans la maison. En cas de panne du relais du moteur de volet ou du mécanisme du moteur du volet, l'air qui pénètre dans la maison par le noyau pourrait être à une température inférieure à -10°C/14°F. Pour éviter de refroidir la maison toute entière et d'endommager l'appareil, le système de protection anti-défectuosité arrêtera le fonctionnement de l'appareil et le voyant de l'échangeur d'air clignotera pour signaler la panne. S'il s'agit d'un problème mineur, le système commandera une deuxième séquence de dégivrage et une troisième, au besoin, avant de mettre l'appareil hors tension si la température ne s'élève pas à plus de +5°C/41°F.

NOTE : Le noyau enthalpique des VRE doit être protégé lorsque la température extérieure descend en deçà de -15°C (5°F). Un mode de fonctionnement spécial est donc déclenché pour ces températures. L'appareil effectuera alors un cycle de 20 minutes à basse vitesse, suivi par 6 minutes de dégivrage et un arrêt de 34 minutes et ce, tant que la température extérieure ne sera pas plus chaude.

### Normes et exigences

- Conforme à la norme C22.2 no 113 de l'ACNOR applicable aux ventilateurs.
- Conforme aux exigences C444 de l'ACNOR régissant l'installation de ventilateurs récupérateurs d'énergie.
- Données techniques tirées des résultats imprimés de tests relatifs aux normes C429 de l'ACNOR.
- Certifié HVI.

# Dimensions et dégagements du vänEE 2001 VRE

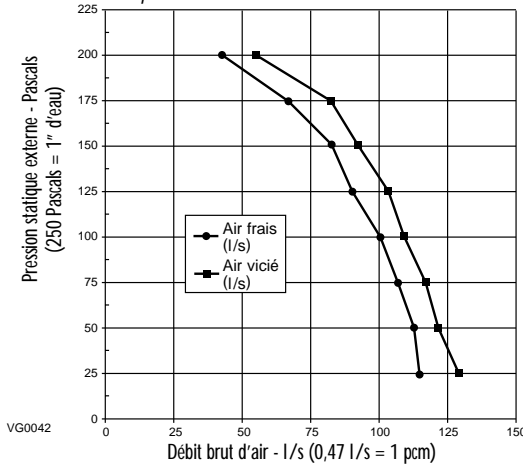


VK0044F

## Rendement de la ventilation

Pression statique ext.	Débit net d'air frais	Débit brut d'air					
		Air frais		Air vicié			
Pa	po. d'eau	l/s	pcm	l/s	pcm	l/s	pcm
25	0,1	109	231	116	245	128	271
50	0,2	107	228	114	241	123	260
75	0,3	101	214	107	227	118	249
100	0,4	95	201	101	213	110	233
125	0,5	86	182	91	193	103	217
150	0,6	79	167	83	177	92	195
175	0,7	62	132	66	140	81	172
200	0,8	40	85	43	90	55	116

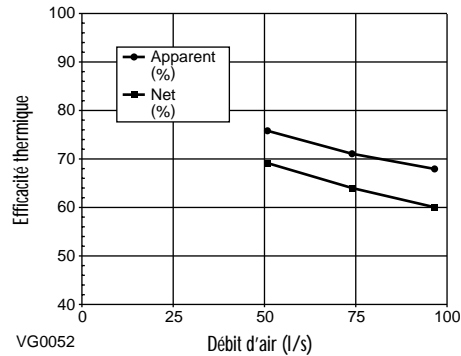
Note: Mesures prises à vitesse maximum



VG0042

## Rendement énergétique

	Température d'air frais		Débit net d'air		Puissance moyenne	Rendement de récupération de chaleur sensible	Efficacité de chaleur sensible apparente	Récupération latente/transfert d'humidité
	°C	°F	l/s	pcm	Watts	%	%	
CHAUFFAGE	0	32	52	110	93	69	76	0,45
	0	32	74	157	130	64	71	0,38
	0	32	96	203	193	60	68	0,30
	-15	5	52	110	122	55	76	0,26
Efficacité de récupération totale								41
CLIMATISATION	35	95	50	106	89			



VG0052

## Spécifications

- Modèle : vänEE 2001 VRE
- Numéro de pièce : 45808
- Poids total assemblé :
  - Avec noyau enthalpique: 73 lb (33 kg)
- Bouches de distribution : 6" diamètre
- Bouches d'aspiration : 6" diamètre
- Drains : Raccords 1/2"
- Filtres : Mousse lavable réticulée 30 ppp  
11,75" x 16,75" x 0,75"  
(29,85 x 42,55 x 1,9 cm)

- Boîtier : Acier pré-peint 20 ga.
- Isolant : 1" fibre de verre avec recouvrement en aluminium
- Installation : Courroies de caoutchouc renforcées (ou chaînes) et quincaillerie fournies pour suspendre l'appareil
- Moteurs du ventilateur (distribution et aspiration) :
  - Voltage: 120 volts
  - Fréquence : 60 Hz
  - HP : 1/7
  - RPM: 1630/1300/1040
  - Roulements : Pallier lisse

- Type : À condensateur permanent (PSC)
- Contrôle de la vitesse du ventilateur :
  - Basse, basse augmentée & haute
  - Deux vitesses disponibles pour l'utilisateur
  - Le choix entre basse et basse augmentée se fait lors de l'installation
- Caractéristiques électriques de l'appareil :
  - Tension : 120 volts
  - Puissance : 202 watts
  - Courant : 1,9 ampères



Soumis par :		Date :	Projet :
Quantité :	Modèle no :	Remarques :	Lieu :
			Architecte :
			Ingénieur :
			Entrepreneur :



550 boul. Lemire, Drummondville, QC, Canada J2C 7W9 - Tél.: 1-800-567-3855 Fax: 1-800-567-1715



www.vanee-ventilation.com

02/02 FICHE TECHNIQUE #90193